

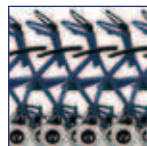


AXI

SILLAS PARA TRASLADOS



REVAB
INSPIRED BY LIFE 





CE

Certificado

125

Peso máximo
usuario

2

Años
de garantía

Freno de seguridad ●



● Neumáticos semisólidos



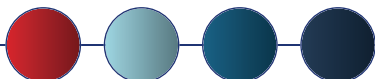


Candado con monedas ●

Ocupa poco espacio ●



Colores estándar ●



Granate, Azul claro, Azul índigo, Azul oscuro

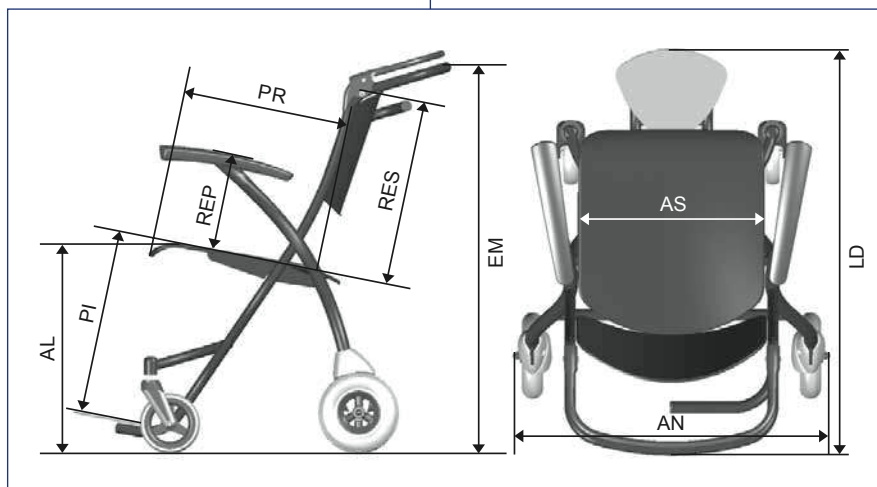
Colores estándar sin costes adicionales, todos los demás colores RAL a un coste extra.





● Silla Axi estándar

Especificaciones silla Axi



Abr.	Puntos de medición	Especificaciones
AS	Anchura del asiento	45 cm
AL	Altura del asiento	51 cm
PR	Profundidad del asiento	46 cm
RES	Altura del respaldo	47 cm
REP	Altura del reposabrazos	25 cm
AN	Ancho del AXI	71 cm
LD	Longitud del AXI	95 cm
	Longitud extra AXI	+ 28 cm
EM	Altura de barra de empuje	95 cm
PI	Longitud para las piernas	45 cm
	Ángulo del asiento	9°
	Peso total	22,5 kg
	Peso máximo	125 kg





Opciones



- Candado con monedas



- Cubierta



- Enganche a pared tipo cadena



- Barra visible para antirrobo, altura 180 cm



- Barra para ubicación de gotero



● Reposapiés de serie



● Guarda bastón con Velcro



● Soporte publicitario para el reposabrazos

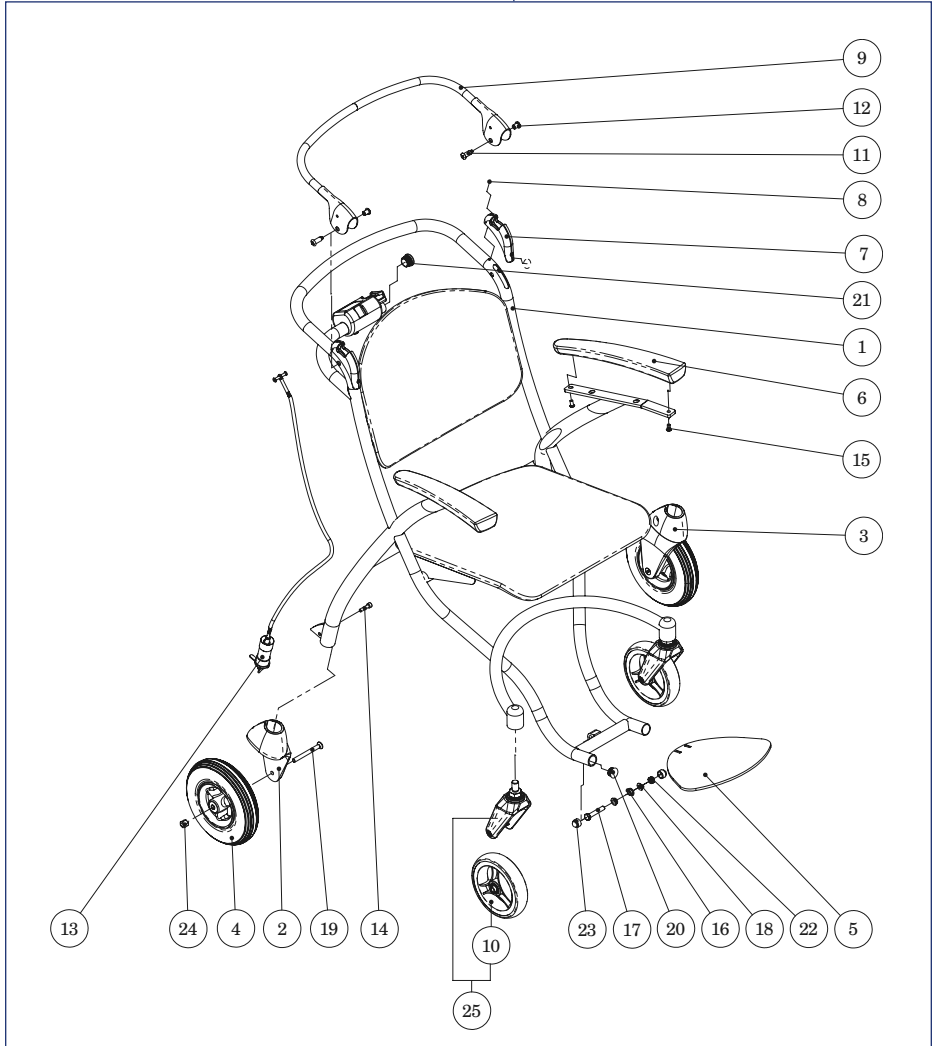


● Soporte publicitario para la trasera de la silla





● Desglose de piezas



● Número de artículo

No.	Descripción	Art. No.
01	Marco	-
02	Manguilla rueda trasera izquierda	55764
02	Manguilla rueda trasera derecha	55765
03	Rueda + manguilla 200x50 solida	-
04	Rueda 200x50 semi solida	51228
05	Reposapiés	55762
06	Reposabrazos	50108
07	Palanca de freno aluminio	-
08	Tornillo hexagonal M4x10	-
09	Enganche de freno	-
10	Rueda 6" sólido	60600
11	Tornillo M6	-
12	Buje de distancia y dos tornillos M3x6 para cable de freno	60105
12	Tornillo M6 con contratuerca para cable de freno	60104
13	Cable de freno completo	50318
14	Tornillo hexagonal M8x20	-
15	Tornillo M6 con anillo de plástico	-
16	Cojinete de plástico	-
17	Tornillo hexagonal auto bloqueante	-
18	Anillo M8	-
19	Tornillo M8x80	-
20	Tapa d=22 mm	-
21	Tapa d=26 mm	-
22	Tornillo hexagonal M8x45	-
23	Tapa M8	-
24	Dedal M8	-
25	Rueda + manguilla 6" sólido	51893
A	Sistema deposito-devolución de monedas 1 Euro	59960
A	Cadena de unión 100 cm	58892
A	Placa de pared con cadena	58893



AXI



Buzón 304, NL - 7000 AH Doetinchem Logistiekweg 7, Doetinchem, Países Bajos

T +31 (0)314 - 328 000 F +31 (0)314 - 328 001 E revab@revab.nl | www.revab.nl



ADAPTAMOS
GROUP

Calle Camí Vell 4, E
03110 Mutxamel (Alicante)

T +34 965067183
E info@adaptamosgroup.com
W www.adaptamosgroup.com

Dirección del proveedor

REVAB
INSPIRED BY LIFE